

ACE BIKES

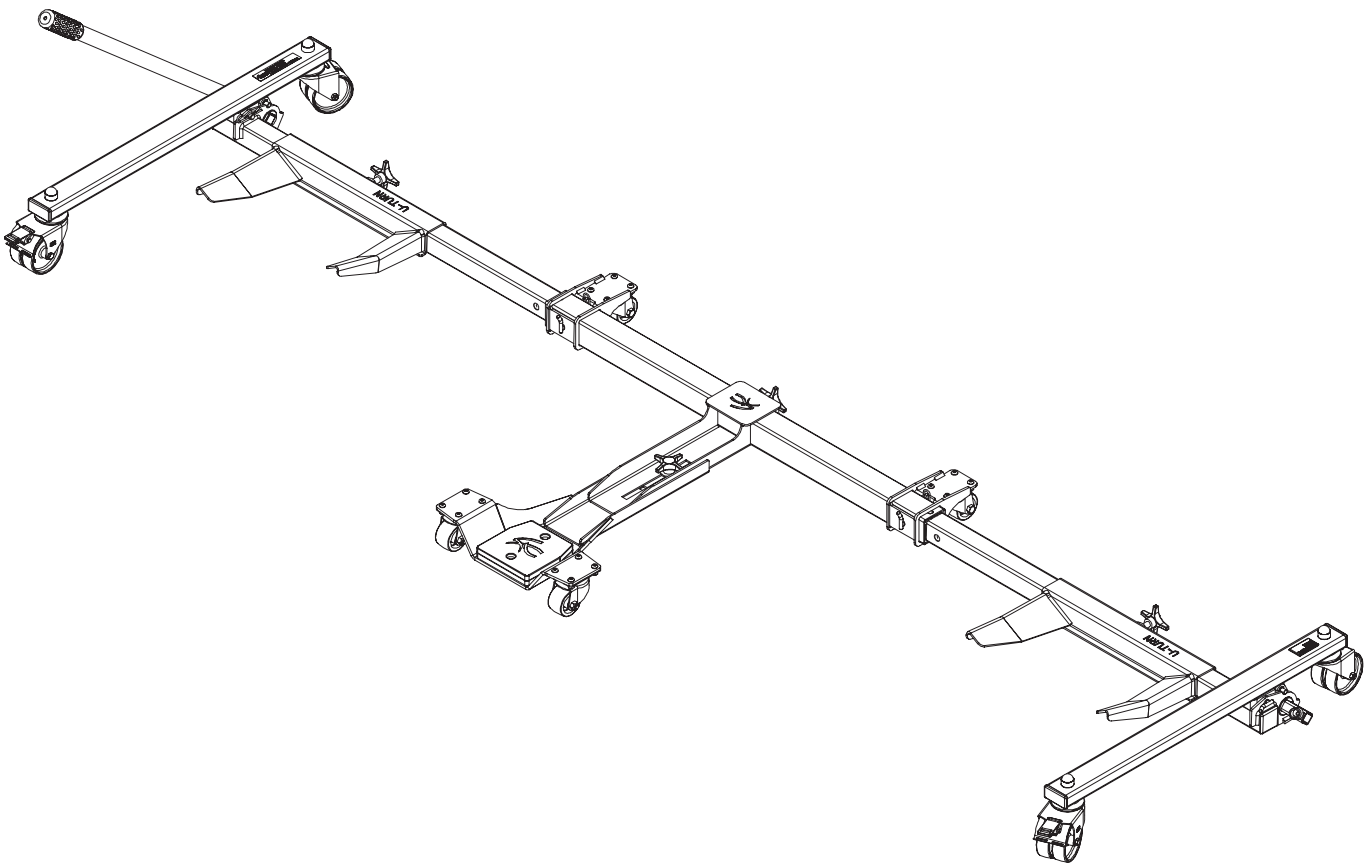
U-TURN®

MOTOR MOVER XL

Manual

Gebrauchsanweisung

Manuel



scan QR for
assembly
video

ACEBIKES.COM

Article information

Technical information

Model nr:

504 / 6023

Model description:

U-Turn® Motor Mover XL

Color:

Red, Zinc

Material:

Steel

Material processing:

Galvanized / Powdercoat

Net weight:

27 kg

Product size Unfolded (LxWxH):

255 x 73 x 15 cm



Max. 450 kg



125,5 - 180 cm



Max. 250 cm

A smooth surface for maneuvering the U-Turn® Motor Mover is recommended

Designed in the Netherlands

Allgemeine Hinweise

Bitte, lesen Sie vor Montage und ersten Gebrauch die Montageanleitung aufmerksam durch. Bitte, haben Sie Verständnis dafür, dass AceBikes keine Haftung für Folgeschaden übernimmt, die durch eine unsachgemäße beziehungsweise mangelhafte Montage entstehen.

General advice

Please have a careful look at this assembly instruction before assembling and applying the product. Please understand, that Acebikes cannot be held responsible for any consequential loss or damage due to an improper assembly or use of the product.

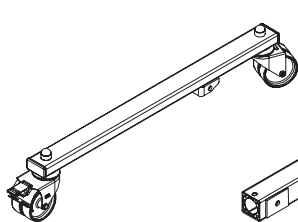
Informations générales

Avant le montage et l'utilisation du produit, veuillez regarder soigneusement ce manuel d'installation. Veuillez comprendre que AceBikes ne peut être tenu pour responsable des dommages consécutifs à un montage ou une utilisation incorrecte.

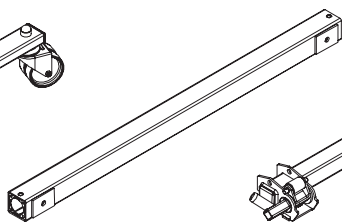
Was ist in der Box

What's in the box

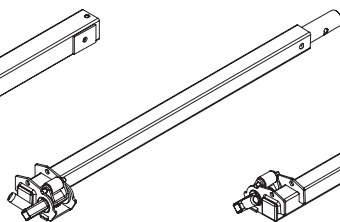
Qu'y a-t-il dans la boîte



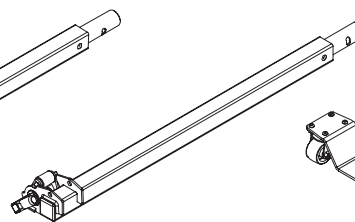
x2



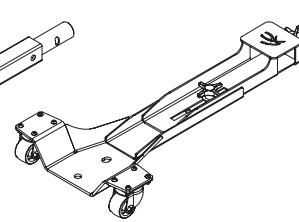
x1



x1



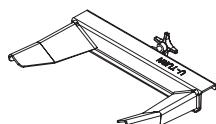
x1



x1



x2



x2



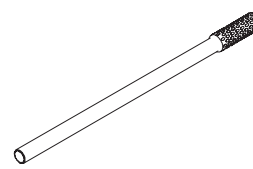
x4



x4

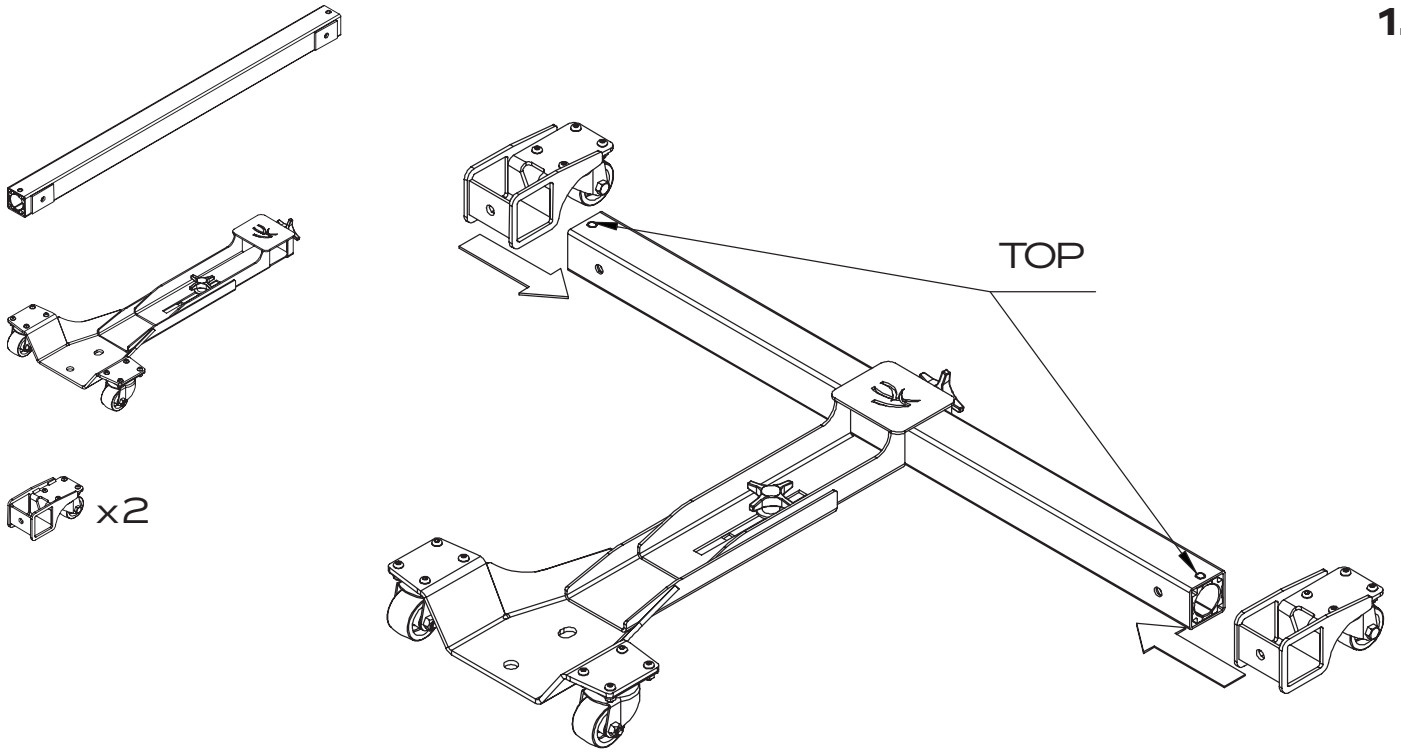


x2

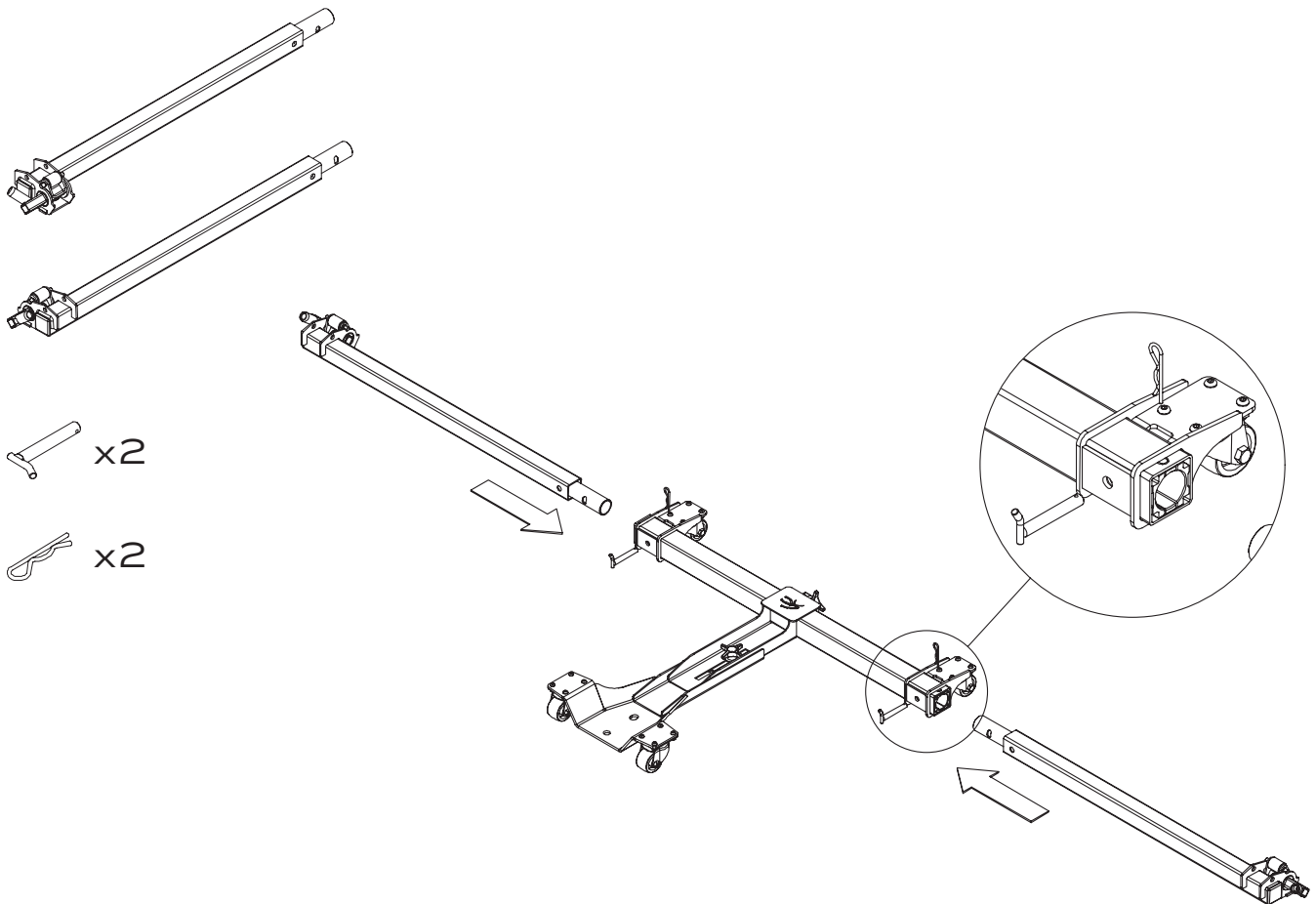


x1

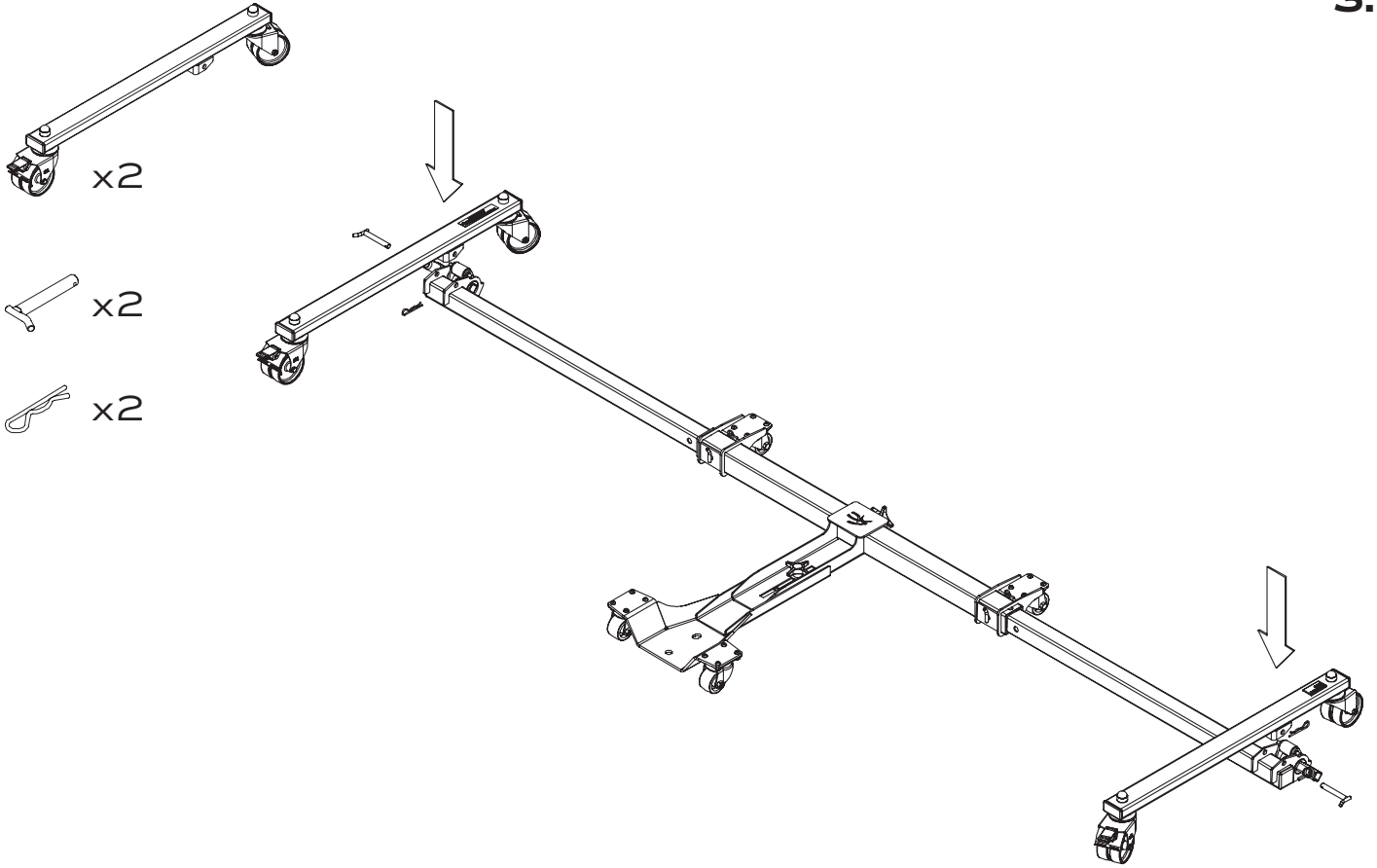
1.



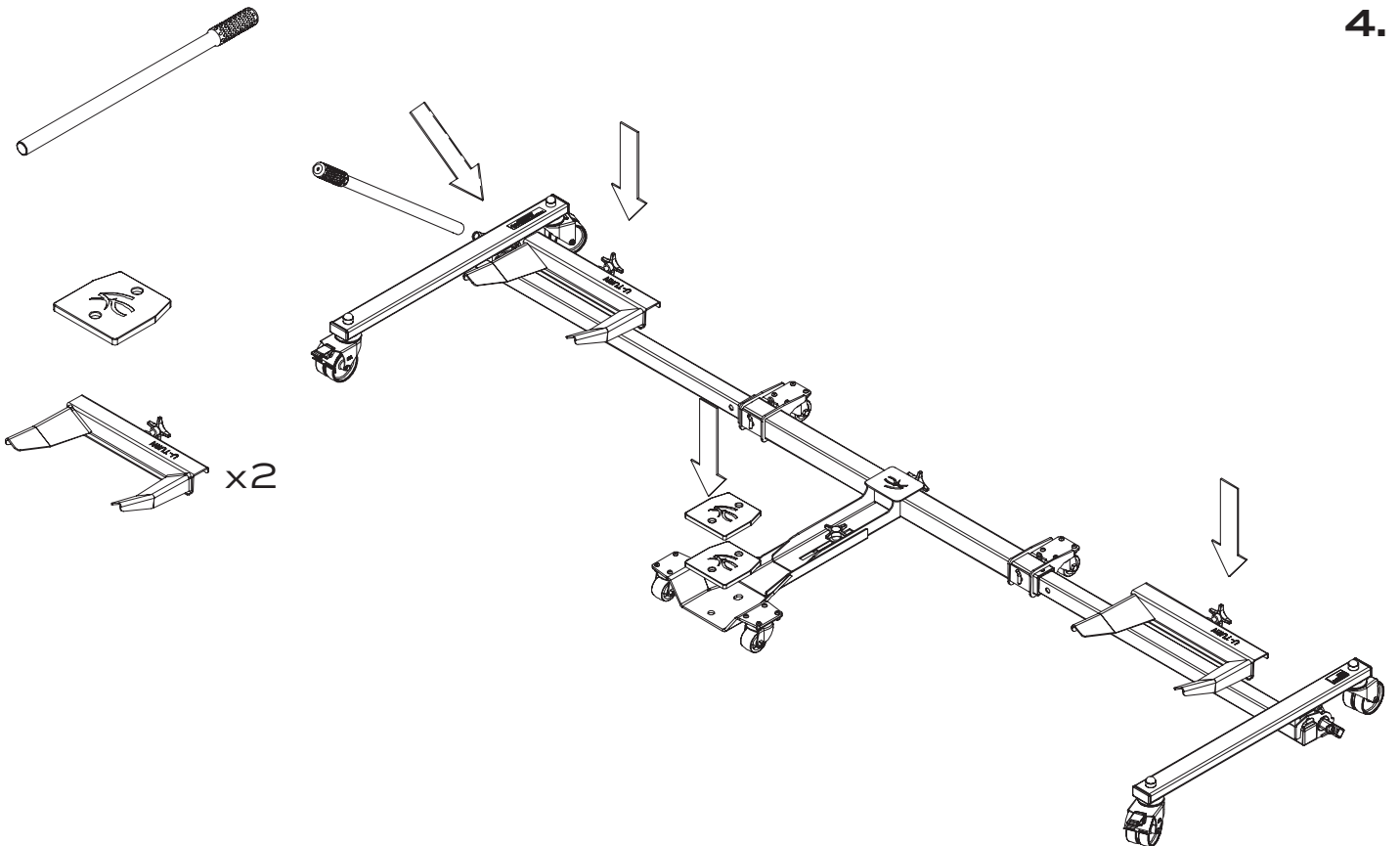
2.



3.



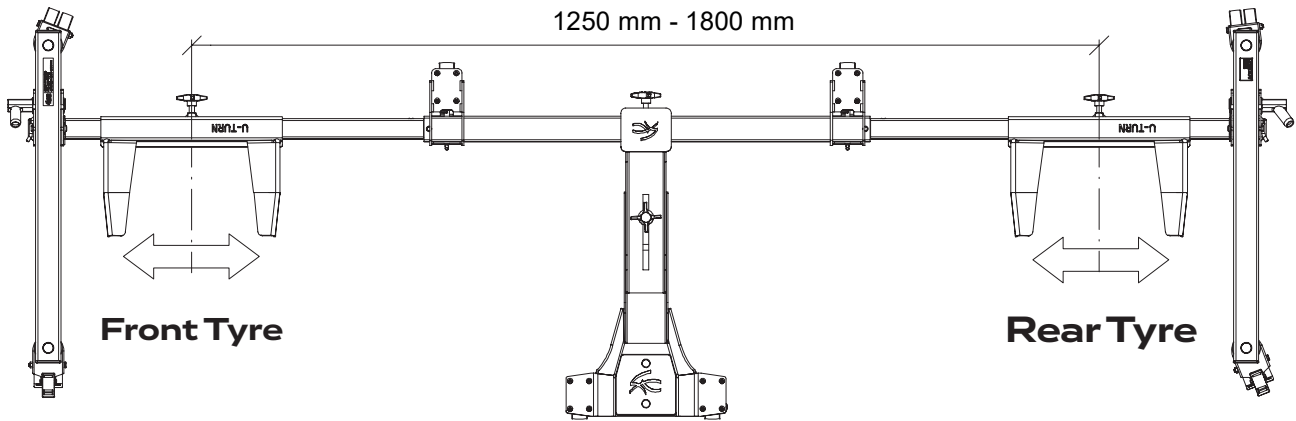
4.



Radstandsanzpassung

Wheelbase Adjustment

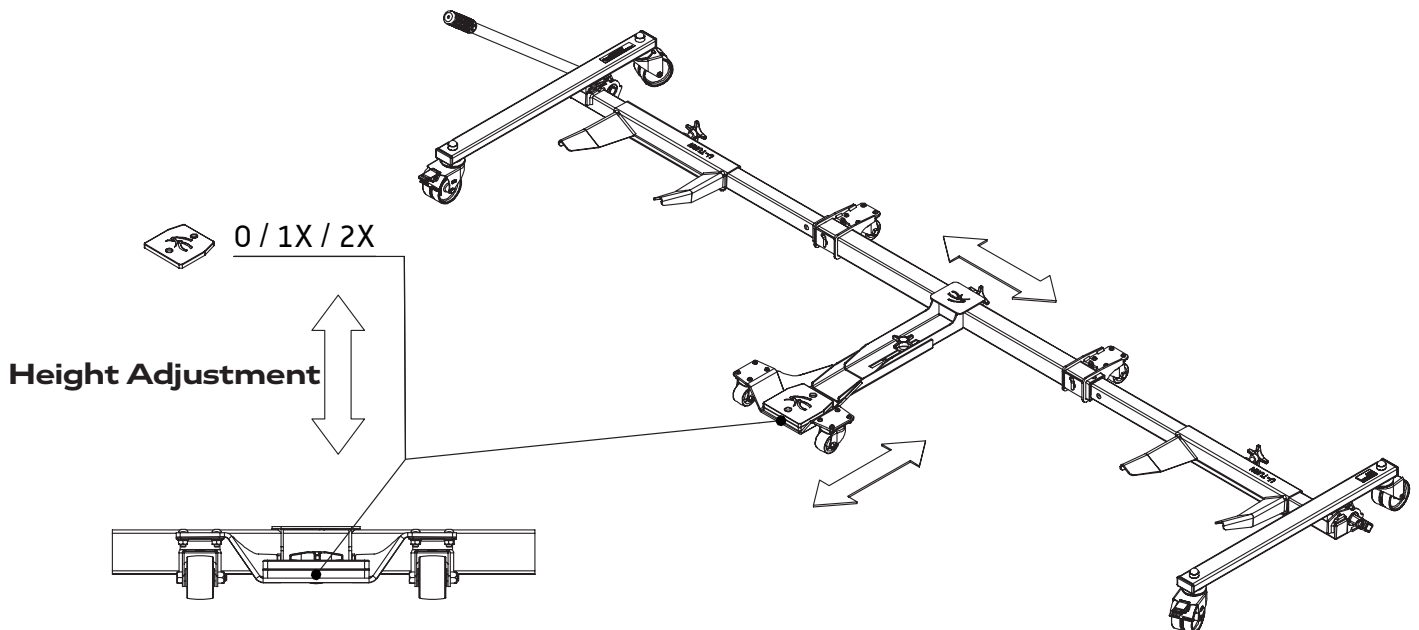
Réglage de l'empattement



Ständereinstellung

Kickstand Adjustment

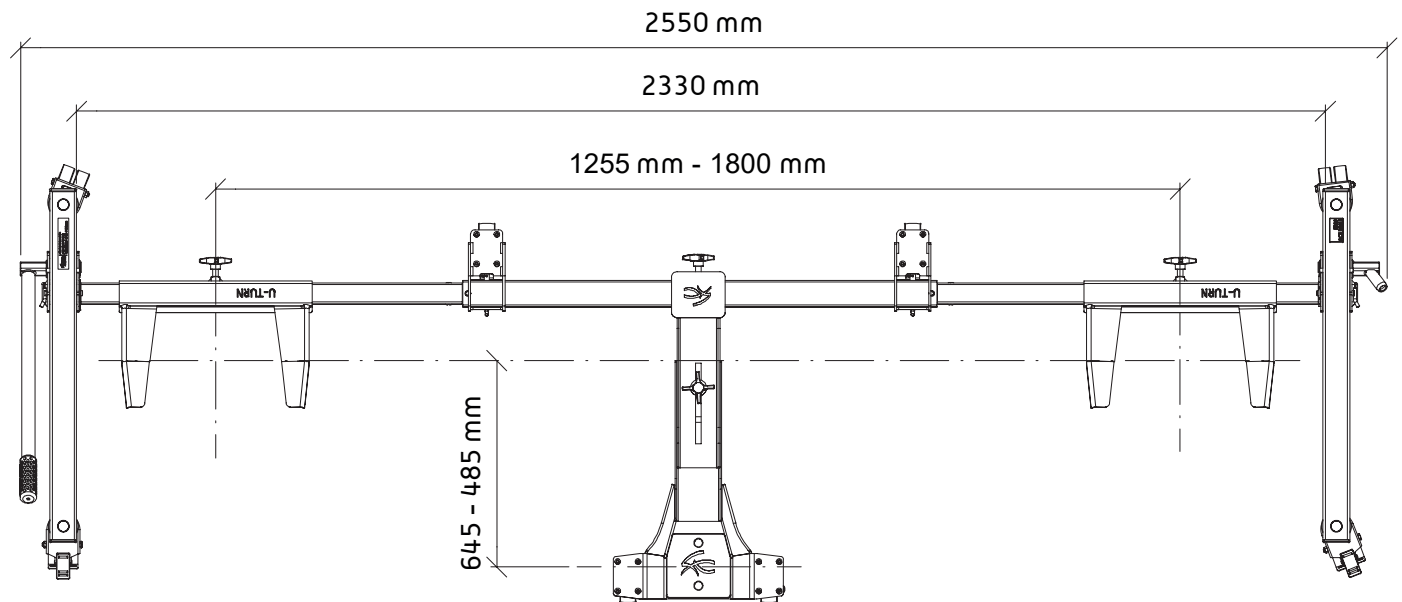
Réglage de la béquille



Maße

Dimensions

Dimensions



Stückliste

Part list

Liste des pièces

Item	Qty	Description	Item	Qty	Description
1	1	Sticker	21	1	Knob M10
2	2	Wheel Support	22	1	Frame Jiffy Support
3	4	Pin 10	23	1	Jiffy Support
4	4	Lock Nut M10	24	1	Frame Part Right
5	4	Cap 50x30	25	4	Retaining Washer 8
6	1	Sticker	26	2	Lever Roller
7	1	Rubber Grip	27	4	Plastic Bearing 20
8	4	Spring Cotter	28	2	Roll
9	1	Tube 50 Middle	29	2	Axle 8
10	2	Plastic Bearing	30	18	Nut M6
11	4	Plastic Cap 17	31	1	Bolt M6x30
12	1	Handle	32	1	Axle Front
13	3	Knob M10x20	33	1	Cyl. Head Cap M
14	2	Frame Part Casters	34	1	Axle Back
15	2	Caster Support	35	4	Caster 50x30
16	2	Filling Plate Jiffy	36	2	Caster 75x23
17	1	Frame Part L	37	2	Caster 75x23 Brake
18	2	Cap 40	38	4	Bolt M10x50
19	1	Washer 10	39	16	Bolt M6x16
20	1	Bolt M10x25	40	16	Washer 6

